



CSXR CSXRT CJSXR

CSXR: Ventiladores centrífugos de simple aspiración a transmisión, con salida de eje y turbina con álabes hacia atrás

CSXRT: Ventiladores centrífugos de simple aspiración a transmisión, equipados con motor eléctrico, conjunto de poleas, correas, protectores y turbina con álabes hacia atrás

CJSXR: Unidades de ventilación con turbina de álabes hacia atrás aisladas acústicamente, equipadas con ventiladores de la serie CSXR, sobre amortiguadores de goma



CSXR



CSXRT



CJSXR

Ventilador:

- Envoltente en chapa de acero galvanizado
- Turbina con álabes hacia atrás, en chapa de acero galvanizado
- Estructura en chapa de acero galvanizado, con aislamiento térmico y acústico (CJSXR)
- Prensaestopas para entrada de cable (CJSXR)

Motor:

- Motores eficiencia IE-2, excepto potencias inferiores a 0,75 kw monofásico y 2 velocidades
- Motores clase F, con rodamientos a bolas protección IP55
- Trifásicos 230/400V 50Hz (hasta 5,5CV) y 400/690V 50Hz (Potencias superiores a 5,5CV)
- Temperatura máxima del aire a transportar:
CSXR y CSXRT: -20°C +85 °C
CJSXR: -20°C +60°C

Acabado:

- Anticorrosivo en chapa de acero galvanizado

Bajo demanda:

- Diferentes posiciones de boca de impulsión
- Bobinados especiales para diferentes tensiones
- Con motores de 2 velocidades

Código de pedido

CSXR — 400



CSXR: Ventiladores centrífugos de simple aspiración, con salida de eje

Tamaño turbina

CSXRT — 500 — 4



CSXRT: Ventiladores centrífugos de simple aspiración, equipados con motor

Tamaño turbina

Potencia motor (CV)

CJSXR: Unidades de ventilación con turbina de álabes hacia atrás

Características técnicas

Modelo	Velocidad máx. (r/min)	Máx. Potencia instalada (kW)	Caudal máximo (m³/h)	Temperatura del aire (°C)		Peso aprox. (Kg)
				min.	máx.	
CSXR-315	3200	1,50	4345	-20	+85	27
CSXR-355	2800	2,20	5905	-20	+85	39
CSXR-400	2400	3,00	7850	-20	+85	44
CSXR-450	2200	4,00	10045	-20	+85	55
CSXR-500	2200	5,50	12855	-20	+85	70
CSXR-560	2000	7,50	17555	-20	+85	110
CSXR-630	1600	7,50	18600	-20	+85	125
CSXR-710	1400	7,50	23200	-20	+85	175
CSXR-800	1600	22,00	39430	-20	+85	252
CSXR-900	1400	30,00	46375	-20	+85	360
CSXR-1000	1400	45,00	58225	-20	+85	445

Características técnicas

Modelo			Velocidad (r/min)	Intensidad máxima admisible (A)			Potencia instalada (kW)	Caudal máximo (m³/h)	Peso aprox. (Kg)
				230V	400V	690V			
CSXRT	CJSXR	315-0,75	1880	2,28	1,31		0,55	3075	32
CSXRT	CJSXR	315-1	2095	3,10	1,79		0,75	3430	34
CSXRT	CJSXR	315-1,5	2375	4,03	2,32		1,10	3885	36
CSXRT	CJSXR	355-0,75	1580	2,28	1,31		0,55	3685	41
CSXRT	CJSXR	355-1	1765	3,10	1,79		0,75	4120	44
CSXRT	CJSXR	355-1,5	2010	4,03	2,32		1,10	4690	46
CSXRT	CJSXR	355-2	2225	5,96	3,44		1,50	5190	48
CSXRT	CJSXR	400-0,75	1320	2,28	1,31		0,55	4375	49
CSXRT	CJSXR	400-1	1465	3,10	1,79		0,75	4855	52
CSXRT	CJSXR	400-1,5	1665	4,03	2,32		1,10	5515	54
CSXRT	CJSXR	400-2	1845	5,96	3,44		1,50	6110	56
CSXRT	CJSXR	450-0,75	1095	2,28	1,31		0,55	5045	61
CSXRT	CJSXR	450-1	1220	3,10	1,79		0,75	5620	64
CSXRT	CJSXR	450-1,5	1390	4,03	2,32		1,10	6405	66
CSXRT	CJSXR	450-2	1540	5,96	3,44		1,50	7095	68
CSXRT	CJSXR	450-3	1750	8,36	4,83		2,20	8065	72
CSXRT	CJSXR	450-4	1980	10,96	6,33		3,00	9120	76
CSXRT	CJSXR	500-1,5	1140	4,03	2,32		1,10	7330	88
CSXRT	CJSXR	500-2	1270	5,96	3,44		1,50	8165	90
CSXRT	CJSXR	500-3	1445	8,36	4,83		2,20	9290	93
CSXRT	CJSXR	500-4	1635	10,96	6,33		3,00	10510	98
CSXRT	CJSXR	500-5,5	1800	14,10	8,12		4,00	11570	107
CSXRT	CJSXR	500-7,5	2000		11,60	6,72	5,50	12855	116
CSXRT	CJSXR	560-2	1035	5,96	3,44		1,50	9885	100
CSXRT	CJSXR	560-3	1185	8,36	4,83		2,20	11360	103
CSXRT	CJSXR	560-4	1340	10,96	6,33		3,00	12880	108
CSXRT	CJSXR	560-5,5	1475	14,10	8,12		4,00	14210	117
CSXRT	CJSXR	560-7,5	1640		11,60	6,72	5,50	15830	122
CSXRT	CJSXR	560-10	1815		14,20	8,20	7,50	17555	132
CSXRT	CJSXR	630-3	1010	8,36	4,83		2,20	12120	119
CSXRT	CJSXR	630-4	1140	10,96	6,33		3,00	13680	123
CSXRT	CJSXR	630-5,5	1255	14,10	8,12		4,00	15060	132
CSXRT	CJSXR	630-7,5	1395		11,60	6,72	5,50	16740	138
CSXRT	CJSXR	630-10	1550		14,20	8,20	7,50	18600	147
CSXRT	CJSXR	710-4	960	10,96	6,33		3,00	17065	186
CSXRT	CJSXR	710-5,5	1060	14,10	8,12		4,00	18845	195
CSXRT	CJSXR	710-7,5	1180		11,60	6,72	5,50	20980	200
CSXRT	CJSXR	710-10	1305		14,20	8,20	7,50	23200	210
CSXRT		800-4	765	10,96	6,33		3,00	19975	226
CSXRT		800-5,5	845	14,10	8,12		4,00	22065	234
CSXRT		800-7,5	940		11,60	6,72	5,50	24545	240
CSXRT		800-10	1040		14,20	8,20	7,50	27155	250
CSXRT		800-15	1185		20,20	11,60	11,00	30940	284
CSXRT		800-20	1330		27,50	15,90	15,00	34730	305
CSXRT		800-25	1425		35,00	20,00	18,50	37210	325
CSXRT		800-30	1510		42,00	24,00	22,00	39430	344
CSXRT		900-4	640	10,96	6,33		3,00	21200	281
CSXRT		900-5,5	705	14,10	8,12		4,00	23355	289
CSXRT		900-7,5	785		11,60	6,72	5,50	26005	295
CSXRT		900-10	870		14,20	8,20	7,50	28820	305
CSXRT		900-15	990		20,20	11,60	11,00	32795	339
CSXRT		900-20	1110		27,50	15,90	15,00	36770	360
CSXRT		900-25	1190		35,00	20,00	18,50	39420	380
CSXRT		900-30	1260		42,00	24,00	22,00	41740	399
CSXRT		900-40	1400		55,00	32,00	30,00	46375	453
CSXRT		1000-5,5	575	14,10	8,12		4,00	25555	342
CSXRT		1000-7,5	645		11,60	6,72	5,50	28665	348
CSXRT		1000-10	715		14,20	8,20	7,50	31780	358
CSXRT		1000-15	815		20,20	11,60	11,00	36220	392
CSXRT		1000-20	915		27,50	15,90	15,00	40665	413
CSXRT		1000-25	980		35,00	20,00	18,50	43555	432
CSXRT		1000-30	1040		42,00	24,00	22,00	46220	452
CSXRT		1000-40	1150		55,00	32,00	30,00	51110	506
CSXRT		1000-50	1200		69,20	40,10	37,00	53335	549



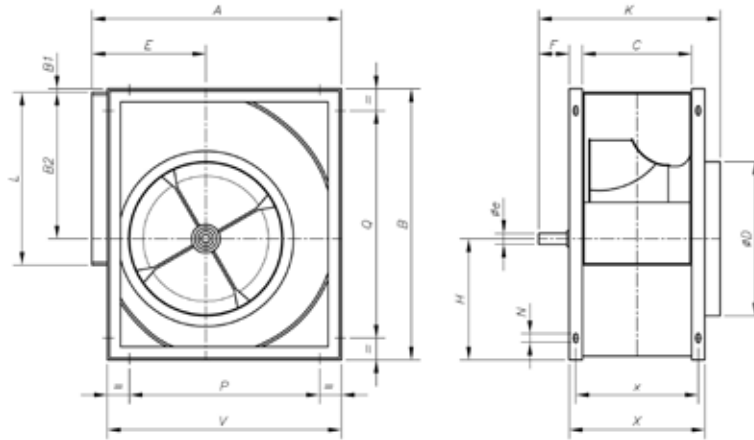
Erp. Características del punto de máxima eficiencia (BEP)

MC	Categoría de medición	ηe[%]	Eficiencia
EC	Categoría de eficiencia	N	Grado de eficiencia
S	Estática	[kW]	Potencia eléctrica
T	Total	[m³/h]	Caudal
VSD	Variador de velocidad	[mmH₂O]	Presión estática o total (Según EC)
SR	Relación específica	[RPM]	Velocidad

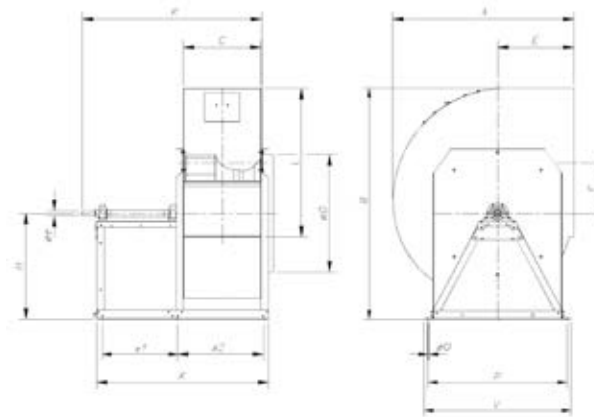
Modelo	MC	EC	VSD	SR	ηe[%]	N	(kW)	(m³/h)	(mmH ₂ O)	(RPM)
315-0,75	C	S	NO	1,01	46,5%	59,5	0,575	1712	57,30	1880
315-1	C	S	NO	1,01	50,0%	61,9	0,740	1908	71,16	2095
315-1,5	C	S	NO	1,01	51,5%	61,8	1,046	2163	91,45	2375
355-0,75	C	S	NO	1,01	55,8%	69,5	0,500	1940	52,82	1580
355-1	C	S	NO	1,01	60,1%	72,5	0,648	2167	65,91	1765
355-1,5	C	S	NO	1,01	61,9%	72,7	0,929	2467	85,48	2010
355-2	C	S	NO	1,01	62,5%	72,0	1,248	2731	104,75	2225
400-0,75	C	S	NO	1,00	49,0%	62,0	0,578	2362	44,01	1320
400-1	C	S	NO	1,01	52,7%	64,6	0,735	2622	54,21	1465
400-1,5	C	S	NO	1,01	54,3%	64,6	1,047	2979	70,02	1665
400-2	C	S	NO	1,01	54,9%	63,8	1,409	3302	85,98	1845
450-0,75	C	S	NO	1,00	48,1%	60,9	0,599	2807	37,69	1095
450-1	C	S	NO	1,00	51,7%	63,4	0,771	3127	46,79	1220
450-1,5	C	S	NO	1,01	53,3%	63,3	1,106	3563	60,73	1390
450-2	C	S	NO	1,01	53,9%	62,6	1,487	3947	74,55	1540
450-3	C	S	NO	1,01	55,2%	62,3	2,132	4485	96,27	1750
450-4	C	S	NO	1,01	56,4%	61,9	3,020	5075	123,23	1980
500-1,5	C	S	NO	1,01	54,8%	65,0	1,067	4093	52,38	1140
500-2	C	S	NO	1,01	55,4%	64,2	1,458	4560	65,01	1270
500-3	C	S	NO	1,01	56,7%	63,8	2,098	5188	84,16	1445
500-4	C	S	NO	1,01	58,0%	63,5	2,973	5870	107,74	1635
500-5,5	C	S	NO	1,01	59,5%	63,8	3,866	6463	130,58	1800
500-7,5	C	S	NO	1,02	60,9%	63,9	5,178	7181	161,22	2000
560-2	C	S	NO	1,01	54,9%	63,6	1,485	5921	50,50	1035
560-3	C	S	NO	1,01	56,2%	63,2	2,175	6780	66,20	1185
560-4	C	S	NO	1,01	57,5%	62,9	3,076	7666	84,65	1340
560-5,5	C	S	NO	1,01	59,0%	63,2	3,997	8439	102,57	1475
560-7,5	C	S	NO	1,01	60,5%	63,3	5,362	9383	126,80	1640
560-10	C	S	NO	1,02	61,2%	62,7	7,182	10384	155,30	1815
630-3	C	S	NO	1,01	58,6%	65,4	2,257	7231	67,17	1010
630-4	C	S	NO	1,01	60,0%	65,2	3,173	8162	85,58	1140
630-5,5	C	S	NO	1,01	61,6%	65,6	4,123	8985	103,71	1255
630-7,5	C	S	NO	1,01	63,1%	65,8	5,524	9987	128,14	1395
630-10	C	S	NO	1,02	63,8%	65,1	7,499	11097	158,20	1550
710-4	C	S	NO	1,01	64,9%	69,8	3,357	12025	66,44	960
710-5,5	C	S	NO	1,01	66,7%	70,4	4,397	13277	81,00	1060
710-7,5	C	S	NO	1,01	68,3%	70,7	5,917	14781	100,38	1180
710-10	C	S	NO	1,01	68,9%	69,9	7,941	16346	122,77	1305
800-4	C	S	NO	1,01	59,0%	64,4	3,084	11226	59,47	765
800-5,5	C	S	NO	1,01	60,6%	64,7	4,048	12400	72,56	845
800-7,5	C	S	NO	1,01	62,1%	64,9	5,437	13794	89,79	940
800-10	C	S	NO	1,01	62,8%	64,2	7,280	15262	109,91	1040
800-15	C	S	NO	1,01	63,6%	63,6	10,638	17390	142,69	1185
800-20	C	S	NO	1,02	64,1%	63,8	14,907	19517	179,75	1330
800-25	C	S	NO	1,02	63,7%	63,1	18,457	20912	206,34	1425
800-30	C	S	NO	1,02	64,1%	63,3	21,840	22159	231,69	1510
900-4	C	S	NO	1,01	58,4%	63,7	3,123	12272	54,55	640
900-5,5	C	S	NO	1,01	60,0%	64,1	4,067	13518	66,19	705
900-7,5	C	S	NO	1,01	61,5%	64,2	5,476	15052	82,07	785
900-10	C	S	NO	1,01	62,1%	63,5	7,374	16682	100,80	870
900-15	C	S	NO	1,01	62,9%	62,9	10,733	18983	130,53	990
900-20	C	S	NO	1,02	63,5%	63,1	14,994	21284	164,09	1110
900-25	C	S	NO	1,02	63,1%	62,4	18,598	22818	188,60	1190
900-30	C	S	NO	1,02	63,4%	62,6	21,955	24160	211,44	1260
900-40	C	S	NO	1,03	64,1%	63,0	29,788	26845	261,04	1400
1000-5,5	C	S	NO	1,01	61,0%	65,3	3,883	16465	52,78	575
1000-7,5	C	S	NO	1,01	62,5%	65,4	5,344	18470	66,41	645
1000-10	C	S	NO	1,01	63,3%	64,8	7,192	20474	81,61	715
1000-15	C	S	NO	1,01	64,1%	64,1	10,521	23338	106,04	815
1000-20	C	S	NO	1,01	64,7%	64,3	14,757	26201	133,65	915
1000-25	C	S	NO	1,02	64,2%	63,6	18,252	28063	153,32	980
1000-30	C	S	NO	1,02	64,6%	63,8	21,693	29781	172,66	1040
1000-40	C	S	NO	1,02	65,3%	64,2	29,010	32931	211,12	1150
1000-50	C	S	NO	1,02	66,4%	65,1	32,429	34363	229,88	1200

Dimensiones mm

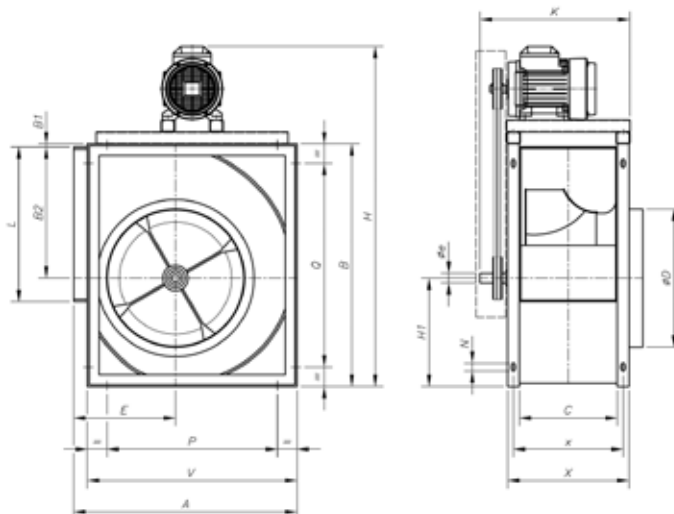
CSXR



Modelo	A	B	B1	B2	C	øD	øe	E	F	H	K	L	N	P	Q	V	X	x
CSXR-315	518	578	3	340	223	322	25	236	83	235	395	404	13x18	280	280	480	283	253
CSXR-355	578	655	6	383	247	362	30	261	78	266	425	453	13x18	355	355	548	327	287
CSXR-400	651	736	4,5	431,5	274	404	30	290	78	300	452	507	13x18	355	355	613	354	314
CSXR-450	726	827	5	486	308	448	35	322	92	336	500	569	13x18	530	530	681	388	348
CSXR-500	800	918	5	538	344	510	35	352	92	375	535	638	13x18	530	530	750	424	394
CSXR-560	893	1030	8	602	383	570	40	390	87	420	600	715	13x18	530	530	845	483	433
CSXR-630	999	1157	7	678,5	432	635	45	434	87	471,5	650	801	13x18	530	530	946	532	482
CSXR-710	1121	1303	7	765	478	722	50	485	115	531	725	898	17x22	630	630	1058	578	528



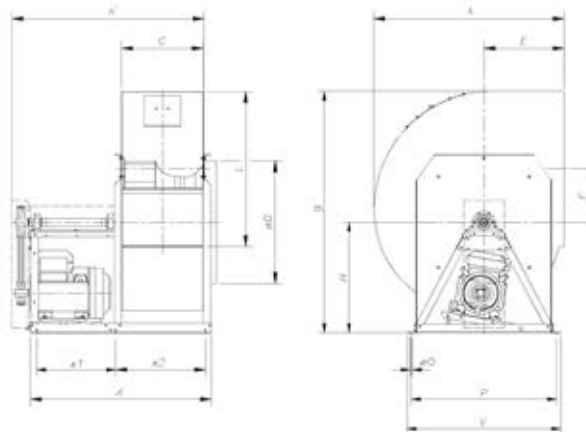
Modelo	A	B	C	L	øD	H	øe	E	F	K	X	ø0	P	V	x1	x2
CSXR-800	1250	1615,5	533	1010	798	762	42	535	358,5	1291,5	1231,5	14	980	1050	515	614
CSXR-900	1408	1475	595	1130	898	850	48	604	407	1353,5	1293,5	14	1080	1150	515	676
CSXR-1000	1541	1966	663	1260	998	900	48	651	433	1529,5	1468,5	14	1180	1250	642	729,5

Dimensiones mm
CSXRT


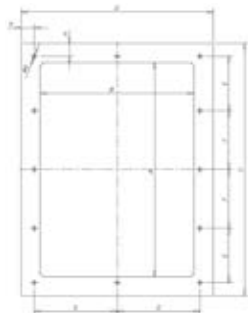
Modelo	A	B	B1	B2	C	øD	øe	E	H	H1	K	L	N	P	Q	V	X	x
CSXRT-315-0'75	518	578	3	340	223	322	25	236	835	235	395	404	13x18	280	280	480	283	253
CSXRT-315-1	518	578	3	340	223	322	25	236	855	235	395	404	13x19	280	280	480	283	253
CSXRT-315-1'5	518	578	3	340	223	322	25	236	855	235	395	404	13x20	280	280	480	283	253
CSXRT-315-2	518	578	3	340	223	322	25	236	875	235	395	404	13x21	280	280	480	283	253
CSXRT-315-3	518	578	3	340	223	322	25	236	875	235	395	404	13x22	280	280	480	283	253
CSXRT-355-0'75	578	655	6	383	247	362	30	261	910	266	425	453	13x18	355	355	548	327	287
CSXRT-355-1	578	655	6	383	247	362	30	261	930	266	425	453	13x19	355	355	548	327	287
CSXRT-355-1'5	578	655	6	383	247	362	30	261	930	266	425	453	13x20	355	355	548	327	287
CSXRT-355-2	578	655	6	383	247	362	30	261	945	266	425	453	13x21	355	355	548	327	287
CSXRT-355-3	578	655	6	383	247	362	30	261	945	266	425	453	13x22	355	355	548	327	287
CSXRT-355-4	578	655	6	383	247	362	30	261	963	266	425	453	13x23	355	355	548	327	287
CSXRT-400-0'75	651	736	4,5	431,5	274	404	30	290	1012	300	452	507	13x18	355	355	613	354	314
CSXRT-400-1	651	736	4,5	431,5	274	404	30	290	1012	300	452	507	13x19	355	355	613	354	314
CSXRT-400-1'5	651	736	4,5	431,5	274	404	30	290	1012	300	452	507	13x20	355	355	613	354	314
CSXRT-400-2	651	736	4,5	431,5	274	404	30	290	1033	300	452	507	13x21	355	355	613	354	314
CSXRT-400-3	651	736	4,5	431,5	274	404	30	290	1033	300	452	507	13x22	355	355	613	354	314
CSXRT-400-4	651	736	4,5	431,5	274	404	30	290	1045	300	452	507	13x23	355	355	613	354	314
CSXRT-400-5'5	651	736	4,5	431,5	274	404	30	290	1072	300	452	507	13x24	355	355	613	354	314
CSXRT-450-0'75	726	827	5	486	308	448	35	322	1100	336	500	569	13x18	530	530	681	388	348
CSXRT-450-1	726	827	5	486	308	448	35	322	1100	336	500	569	13x19	530	530	681	388	348
CSXRT-450-1'5	726	827	5	486	308	448	35	322	1120	336	500	569	13x20	530	530	681	388	348
CSXRT-450-2	726	827	5	486	308	448	35	322	1120	336	500	569	13x21	530	530	681	388	348
CSXRT-450-3	726	827	5	486	308	448	35	322	1138	336	500	569	13x22	530	530	681	388	348
CSXRT-450-4	726	827	5	486	308	448	35	322	1138	336	500	569	13x23	530	530	681	388	348
CSXRT-450-5'5	726	827	5	486	308	448	35	322	1162	336	500	569	13x24	530	530	681	388	348
CSXRT-450-7'5	726	827	5	486	308	448	35	322	1205	336	500	569	13x25	530	530	681	388	348
CSXRT-450-10	726	827	5	486	308	448	35	322	1205	336	500	569	13x26	530	530	681	388	348
CSXRT-500-1'5	800	918	5	538	344	510	35	352	1214	375	535	638	13x18	530	530	750	424	394
CSXRT-500-2	800	918	5	538	344	510	35	352	1214	375	535	638	13x19	530	530	750	424	394
CSXRT-500-3	800	918	5	538	344	510	35	352	1228	375	535	638	13x20	530	530	750	424	394
CSXRT-500-4	800	918	5	538	344	510	35	352	1228	375	535	638	13x21	530	530	750	424	394
CSXRT-500-5'5	800	918	5	538	344	510	35	352	1255	375	535	638	13x22	530	530	750	424	394
CSXRT-500-7'5	800	918	5	538	344	510	35	352	1292	375	535	638	13x23	530	530	750	424	394
CSXRT-500-10	800	918	5	538	344	510	35	352	1292	375	535	638	13x24	530	530	750	424	394
CSXRT-500-15	800	918	5	538	344	510	35	352	1350	375	535	638	13x26	530	530	750	424	394

Dimensiones mm

CSXRT-560-2	893	1030	8	602	383	570	40	390	1325	420	600	715	13x18	530	530	845	483	433
CSXRT-560-3	893	1030	8	602	383	570	40	390	1340	420	600	715	13x19	530	530	845	483	433
CSXRT-560-4	893	1030	8	602	383	570	40	390	1340	420	600	715	13x20	530	530	845	483	433
CSXRT-560-5'5	893	1030	8	602	383	570	40	390	1365	420	600	715	13x21	530	530	845	483	433
CSXRT-560-7'5	893	1030	8	602	383	570	40	390	1410	420	600	715	13x22	530	530	845	483	433
CSXRT-560-10	893	1030	8	602	383	570	40	390	1410	420	600	715	13x23	530	530	845	483	433
CSXRT-560-15	893	1030	8	602	383	570	40	390	1464	420	600	715	13x25	530	530	845	483	433
CSXRT-630-3	999	1157	7	678,5	432	635	45	434	1470	471,5	650	801	13x18	530	530	946	532	482
CSXRT-630-4	999	1157	7	678,5	432	635	45	434	1470	471,5	650	801	13x19	530	530	946	532	482
CSXRT-630-5'5	999	1157	7	678,5	432	635	45	434	1492	471,5	650	801	13x20	530	530	946	532	482
CSXRT-630-7'5	999	1157	7	678,5	432	635	45	434	1531	471,5	650	801	13x21	530	530	946	532	482
CSXRT-630-10	999	1157	7	678,5	432	635	45	434	1531	471,5	650	801	13x22	530	530	946	532	482
CSXRT-630-15	999	1157	7	678,5	432	635	45	434	1590	471,5	650	801	13x24	530	530	946	532	482
CSXRT-630-20	999	1157	7	678,5	432	635	45	434	1590	471,5	650	801	13x25	530	530	946	532	482
CSXRT-710-4	1121	1303	7	765	478	722	50	485	1612	531	725	898	17x22	630	630	1058	578	528
CSXRT-710-5'5	1121	1303	7	765	478	722	50	485	1638	531	725	898	17x23	630	630	1058	578	528
CSXRT-710-7'5	1121	1303	7	765	478	722	50	485	1675	531	725	898	17x24	630	630	1058	578	528
CSXRT-710-10	1121	1303	7	765	478	722	50	485	1675	531	725	898	17x25	630	630	1058	578	528
CSXRT-710-15	1121	1303	7	765	478	722	50	485	1735	531	725	898	17x27	630	630	1058	578	528
CSXRT-710-20	1121	1303	7	765	478	722	50	485	1735	531	725	898	17x28	630	630	1058	578	528
CSXRT-710-25	1121	1303	7	765	478	722	50	485	1820	531	725	898	17x29	630	630	1058	578	528



Modelo	A	B	C	L	øD	H	E	F	K	X	øO	P	V	x1	x2
CSXRT-800	1250	1615,5	533	1010	798	762	535	358,5	1321,5	1231,5	14	980	1050	515	614
CSXRT-900	1408	1475	595	1130	898	850	604	407	1383,5	1293,5	14	1080	1150	515	676
CSXRT-1000	1541	1966	663	1260	998	900	651	433	1559,5	1468,5	14	1180	1250	642	729,5



Accesorio brida de impulsión

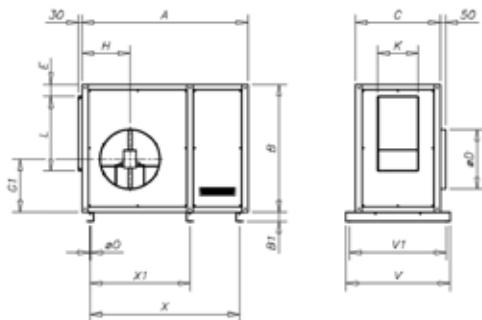
	A	B	C	D	E	F	G	H
CSXRT-800	1007	533	1063	589	268,5	250	281,5	13
CSXRT-900	1130	595	1186	651	280	300	312,5	13
CSXRT-1000	1267	663	1323	719	298,5	350	346,5	13



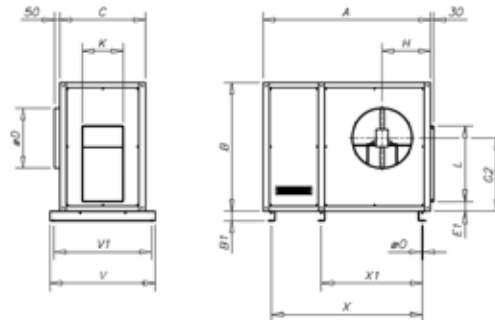
Dimensiones mm

CJSXR

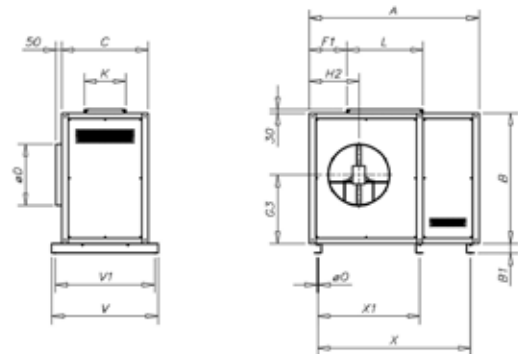
Suministro standard impulsión horizontal (H) RD 90



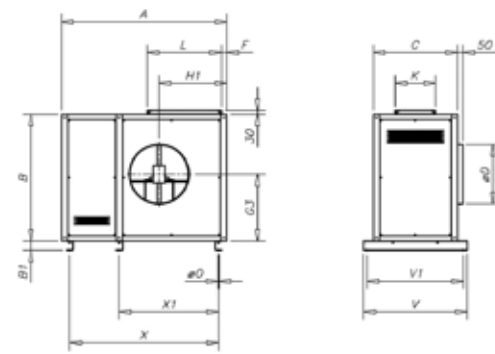
Bajo demanda impulsión horizontal (H) LG 90



Bajo demanda impulsión vertical (V) LG 0



Bajo demanda impulsión vertical (V) RD 0

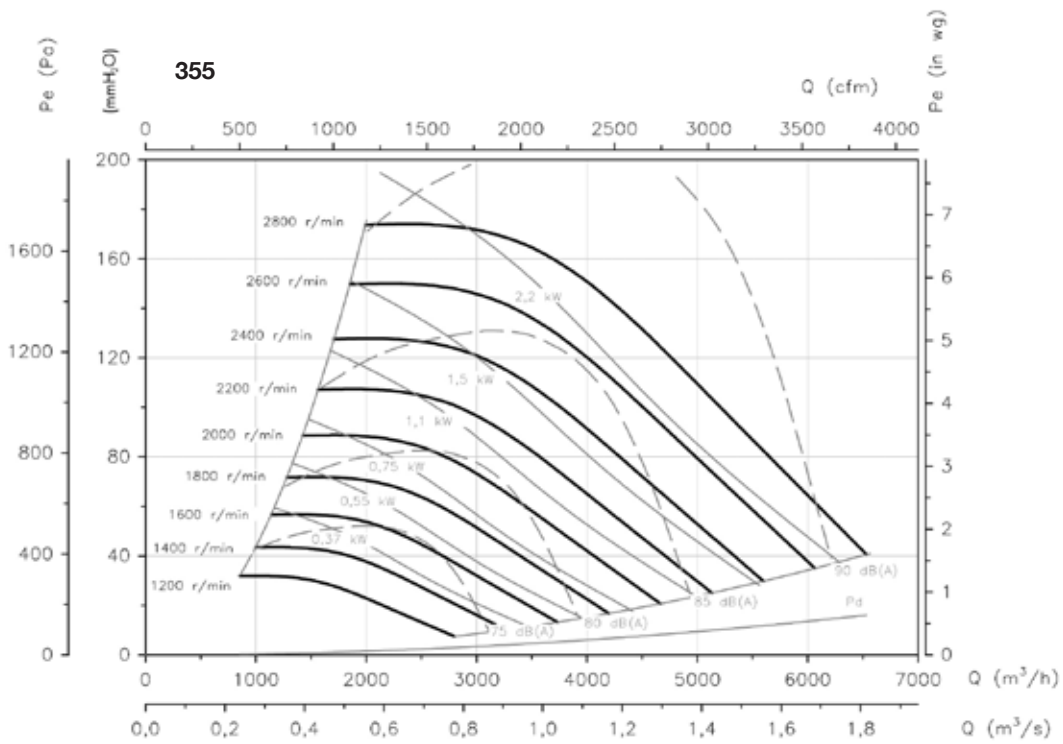
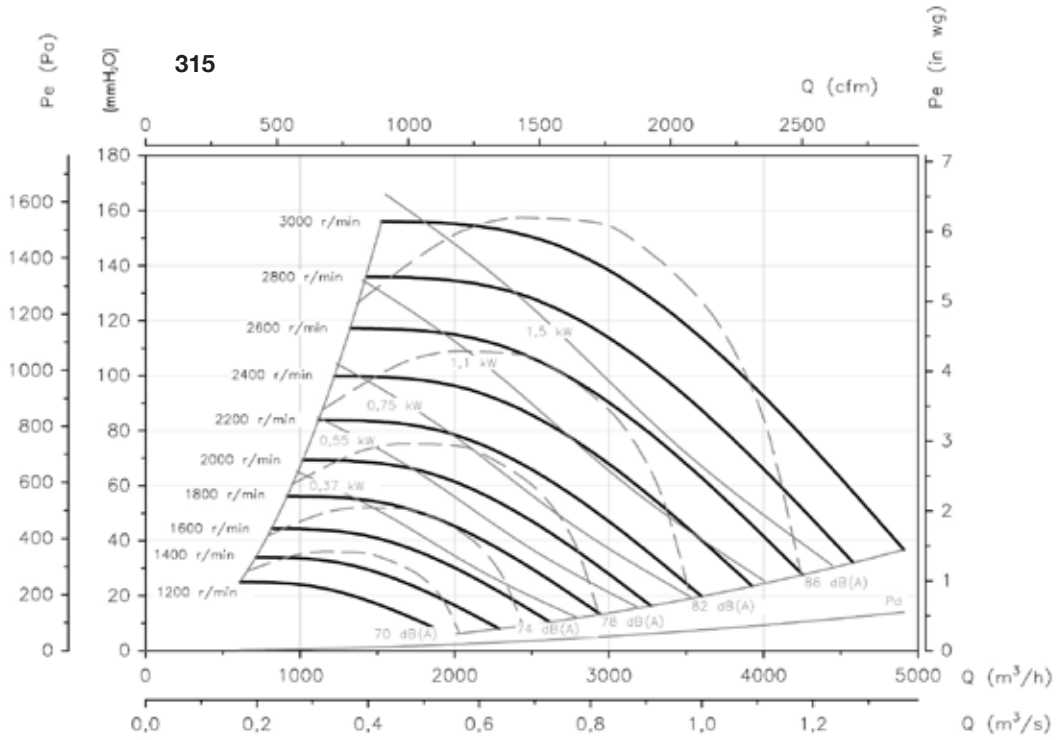


Modelo	A	B	B1	C	ØD	E	E1	F	F1	G1	G2	G3	H	H1	H2	L	K	V	X	X1	X2
CJSXR-315	1170	740	60	600	315	82	84,2	113	281	317,5	423,2	366,2	305	451,5	346,3	405	224	760	880	-	155
CJSXR-355	1265	815	60	650	365	85	86,5	112,5	302,5	347,2	470,2	398	338	496	373	454	248	810	1020	-	152
CJSXR-400	1370	900	60	680	400	82	90,2	111	331	386,2	522,2	447,2	359	543	407	508	275	840	1120	-	152
CJSXR-450	1480	990	60	716	448	82	91,2	112,8	360	422,2	577,2	491	383	598	443	570	309	876	1240	-	152
CJSXR-500	1625	1080	60	760	510	80,5	91	111,7	381,3	461,2	629,2	534,2	409	650	482	639	345	920	1340	670	152
CJSXR-560	1760	1195	60	810	580	86,8	94,2	128	426	506,2	696,2	590	462	731	540	716	384	970	1490	745	152
CJSXR-630	1880	1322	60	850	635	85,2	89,6	113,4	455,6	557,7	768,7	648,2	488	792,5	578,5	802	433	1010	820	1610	158
CJSXR-710	2180	1500	80	910	710	103	108,2	100	491	632,2	873,2	737,2	562	865	624	899	479	1070	955	1910	168

Curvas características

Q= Caudal en m³/h, m³/s y cfm

Pe= Presión estática en mm.c.a., Pa e inwg

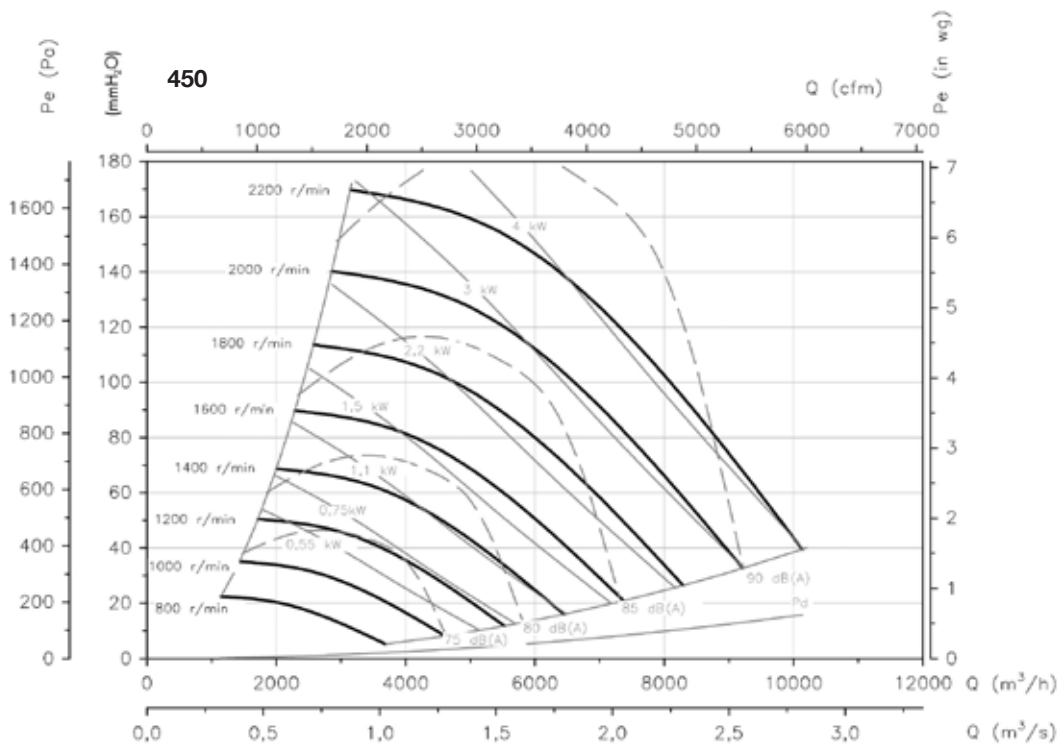
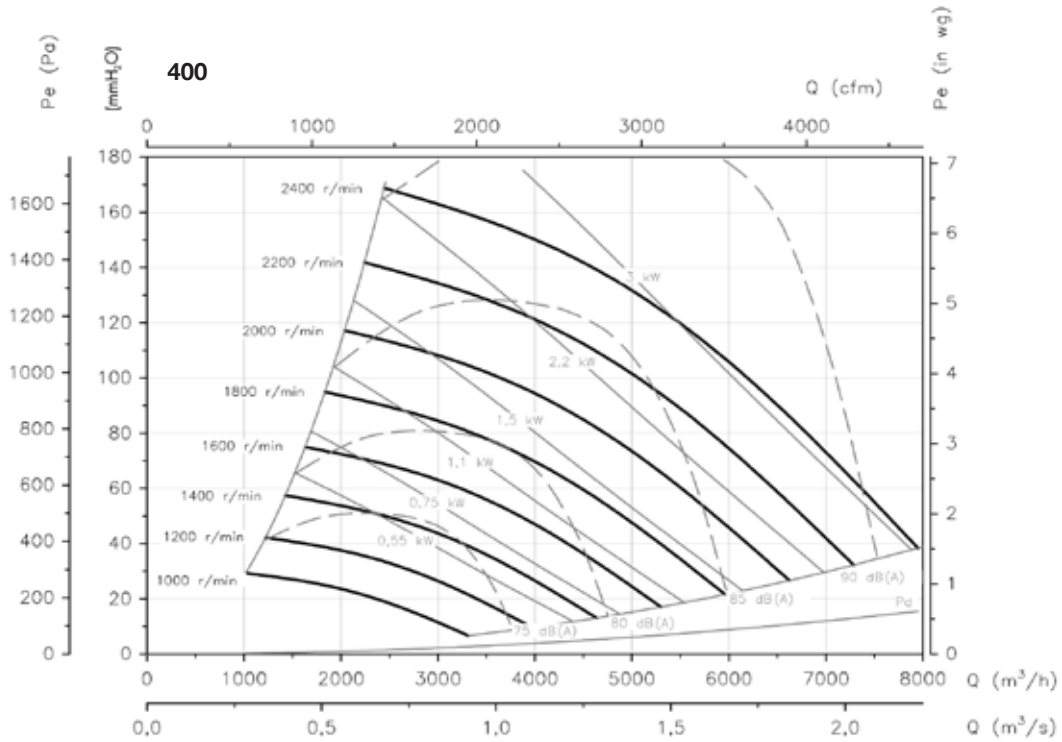




Curvas características

Q= Caudal en m³/h, m³/s y cfm

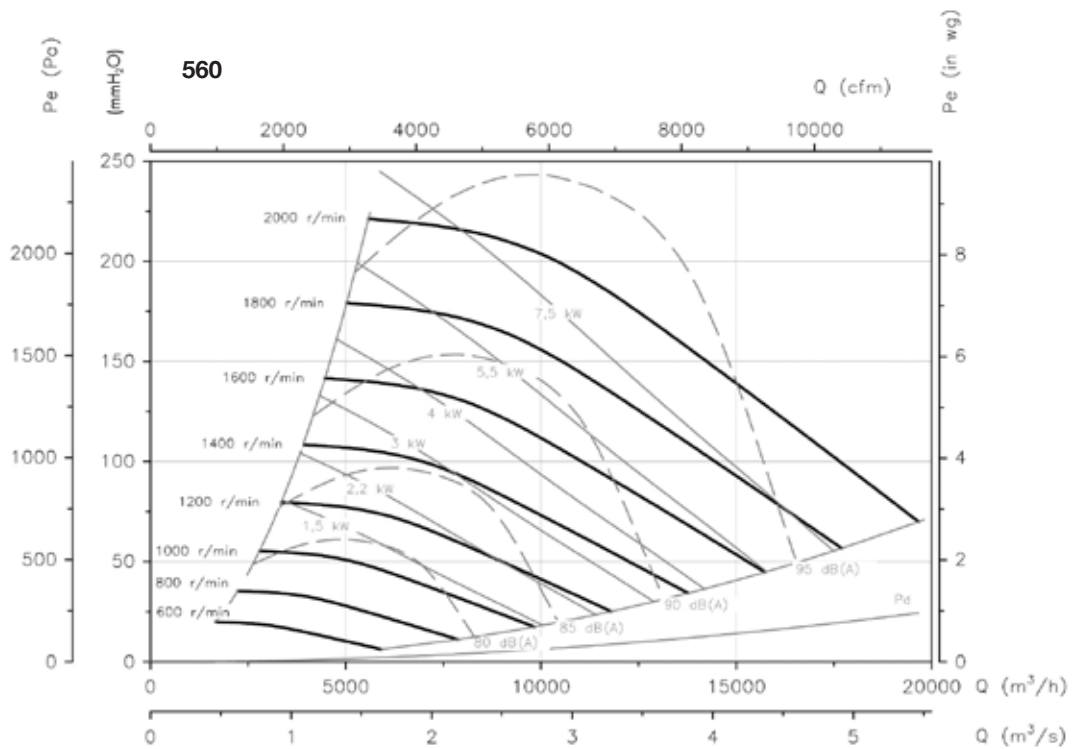
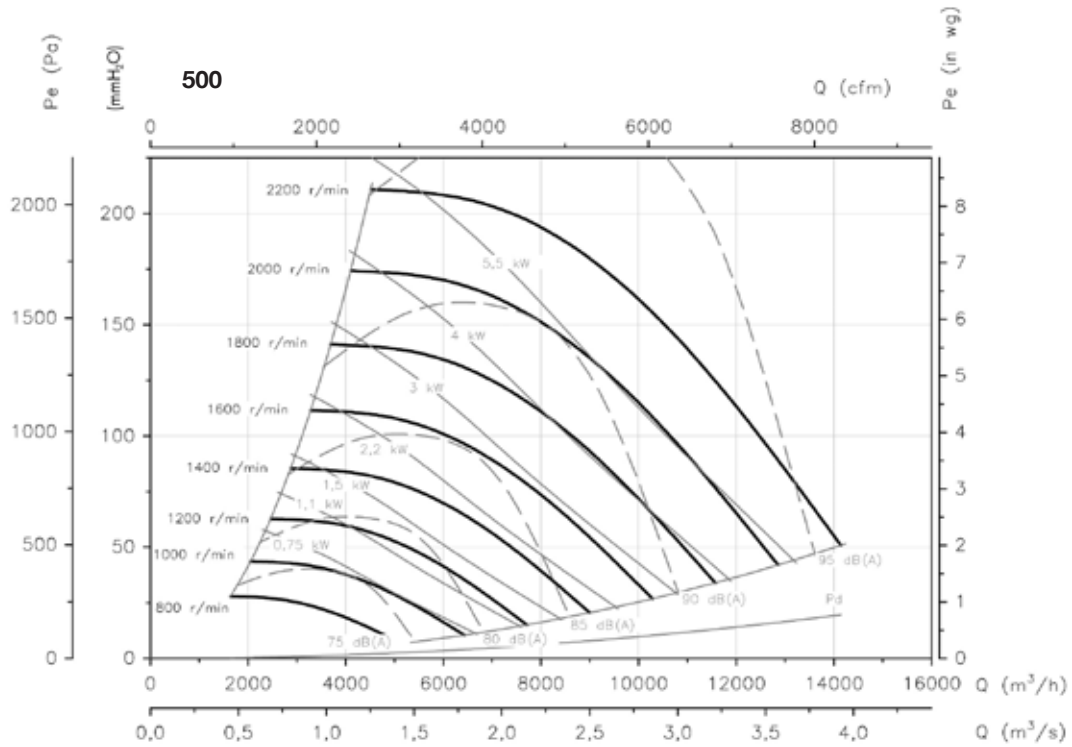
Pe= Presión estática en mm.c.a., Pa e inwg



Curvas características

Q= Caudal en m³/h, m³/s y cfm

Pe= Presión estática en mm.c.a., Pa e in wg

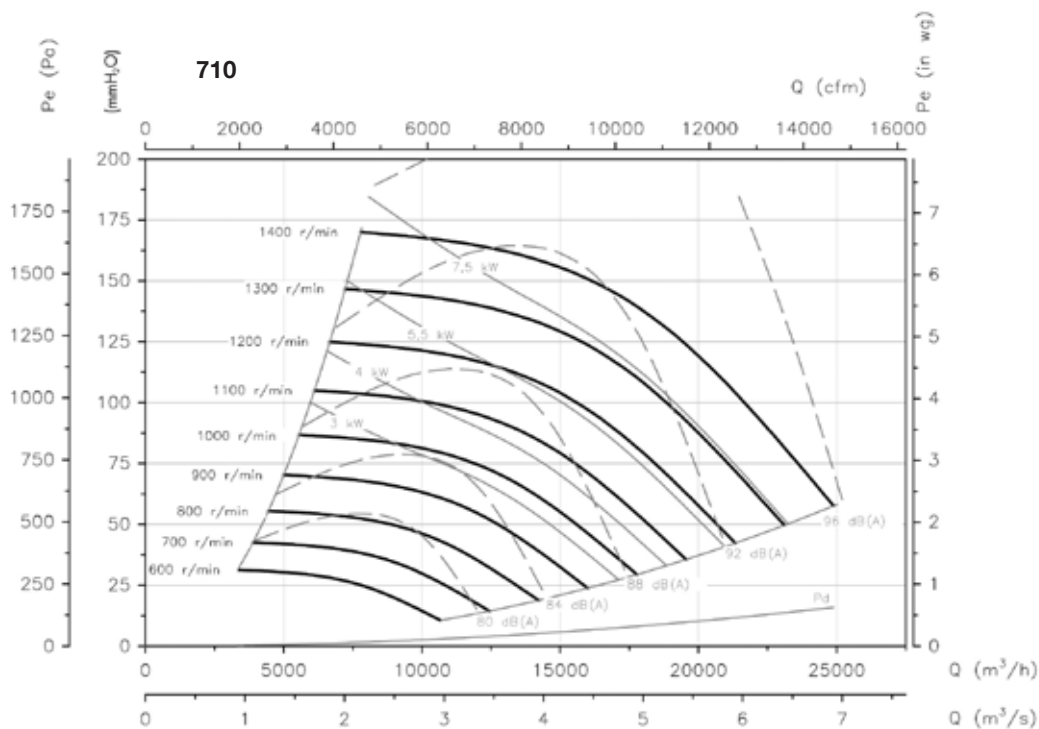
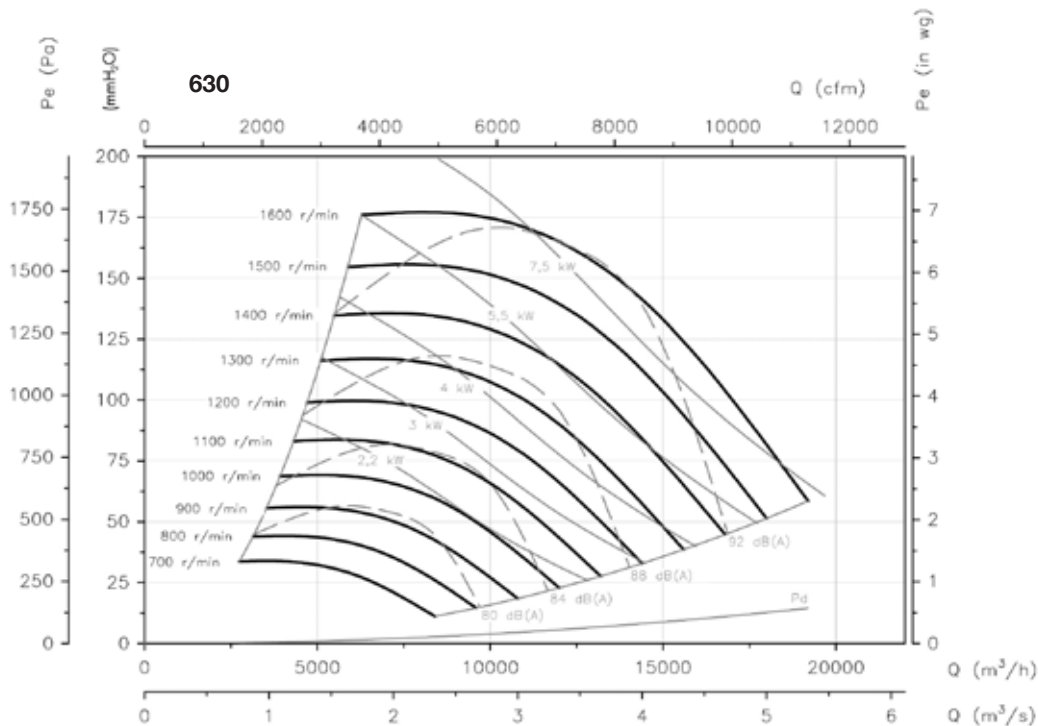




Curvas características

Q= Caudal en m³/h, m³/s y cfm

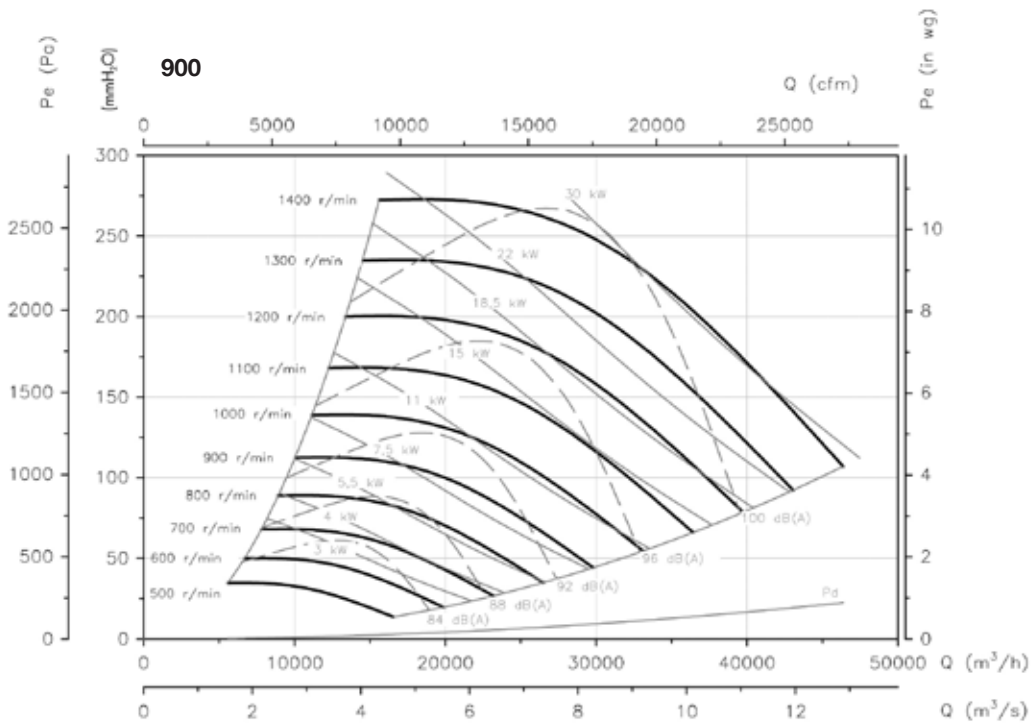
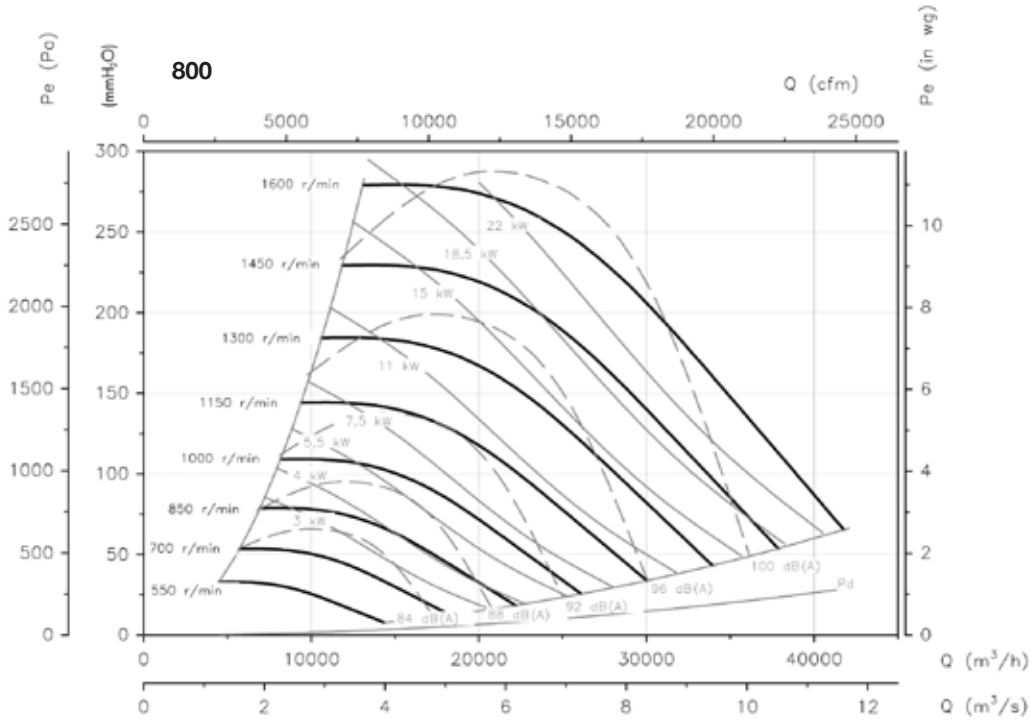
Pe= Presión estática en mm.c.a., Pa e in wg



Curvas características

Q= Caudal en m³/h, m³/s y cfm

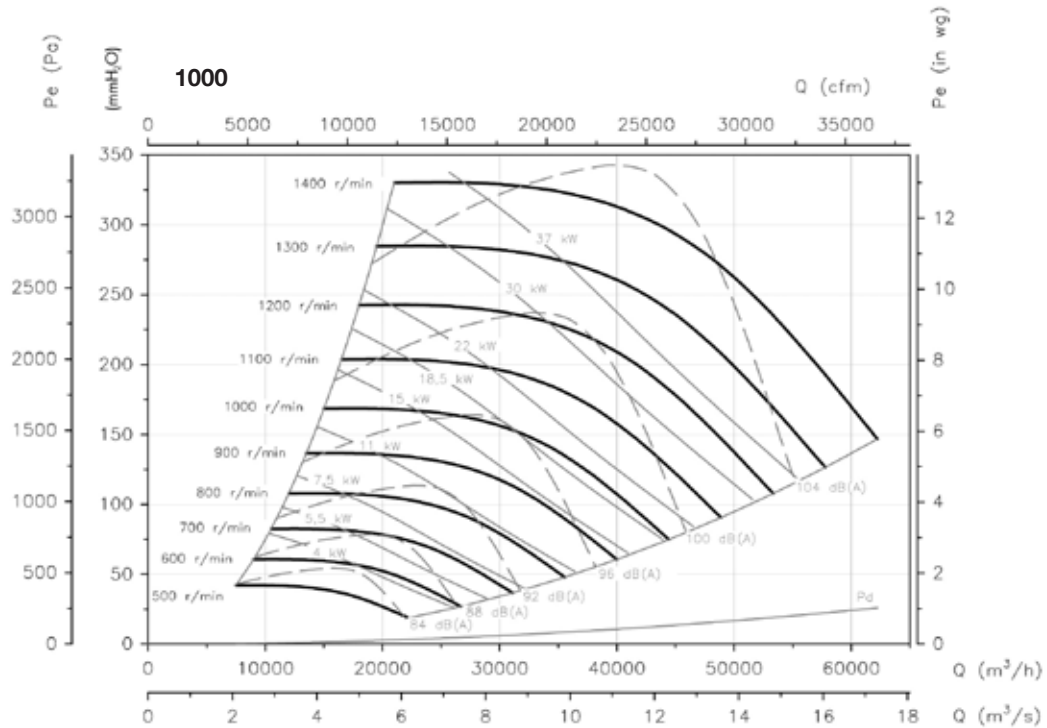
Pe= Presión estática en mm.c.a., Pa e inwg



Curvas características

Q= Caudal en m³/h, m³/s y cfm

Pe= Presión estática en mm.c.a., Pa e inwg



Accesorios

Ver apartado accesorios.



INT

C2V

RM

AR

RFT

AET

VIS

TEJ